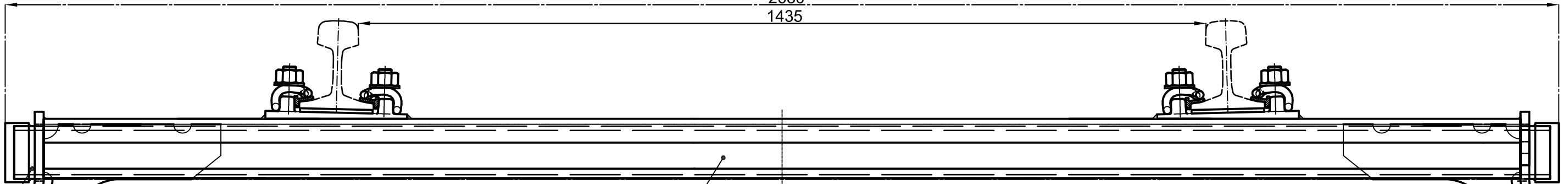
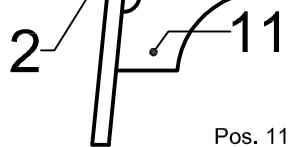


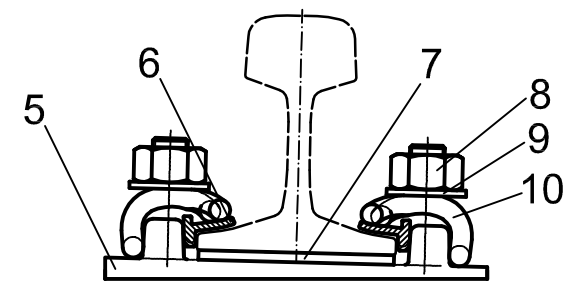
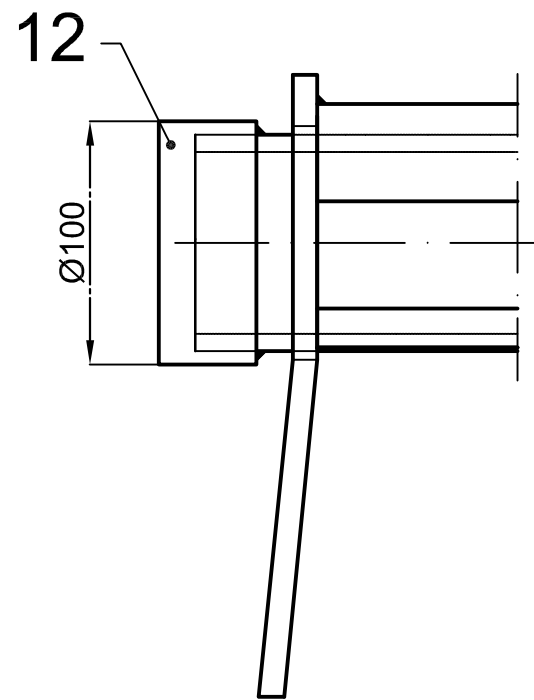
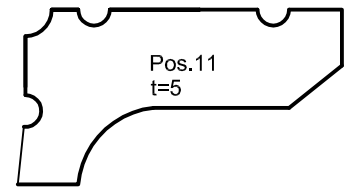
2630
1435



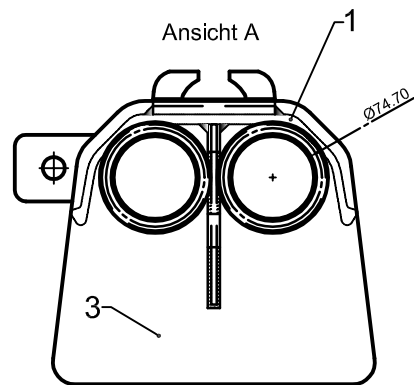
A



Pos. 11 Verstärkung Kopfblech

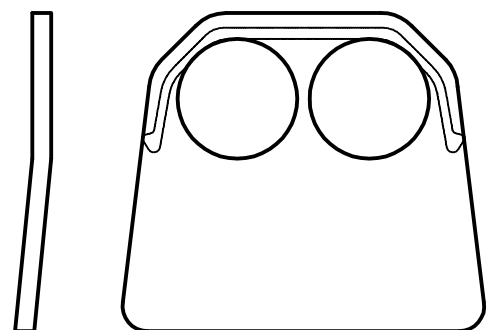


Schweißnähte: Bewertungsgruppe C nach DIN EN ISO 5817
Schweißverfahren: Prozessnummer 135 nach DIN EN ISO 4063
Schweißposition: PB nach DIN EN ISO 6947
Schweißzusätze: ISO 14341

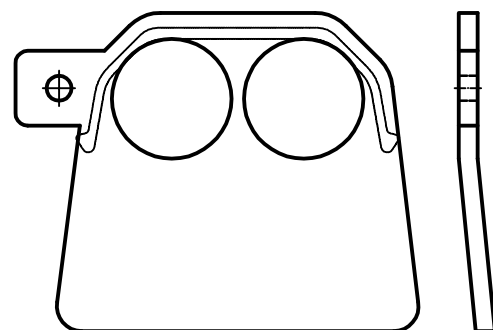


Ansicht A

Pos. 3 Kopfblech überhöht *neu



Pos. 4 Kopfblech überhöht *neu



Pos.	Stück	Benennung	Kurzbezeichnung	Zeichnungs-Nr.	Werkstoff
13	2	Optional: O-Ring	ISO 3601	75 x 3,0 mm	
12	2	Aufsatz Rohr	EN 10029	4.2.2.2.5.100	S 235 JR
11	2	Verstärkung Kopfblech t=5mm	EN 10029	3.2.5.104	S 235 JR
10	4	Spannklemme Skl 12		log 30.1003	38Si7EN10089
9	4	Scheibe Uls 6		log 40.9000	S355JR
8	4	Hakenschraube Hs 32-55		log 40.3001	5.6
7	2	Zwischenlage Zw 697		log 54.35.1603	EVA
6	4	Isolierwinkel lw 16		log 55.1001	PA 6
5	2	Rippenplatte Rps 8 ia	Rps 15 ia	log 54.20.5001	S 275 JR
4	1	Kopfblech mit Lasche 15mm	EN 10029	3.2.5.067_üb.	S 235 JR
3	1	Kopfblech 15mm	EN 10029	3.2.5.066_üb.	S 235 JR
2	2	Rohr Ø88,9x7,1x2600mm	DIN EN 10220		P 235 TR2
1	1	Stahlschwelle	St 82 K		S 235 JR

Maße ohne Toleranzangabe nach DIN 7168-m		Maßstab:		Datei:	
		Kreuzungsschwelle 2500er Länge für S49 / S54 Spur 1435 mit Rps 8 ia isoliert			
		DENA Stahlbau GmbH & Co. KG Siemensstraße 10 49086 Osnabrück		4.2.2.2.5.007	
Zust. Änderung		Datum Name		Ers. für: Ers. durch:	

Blatt A3
Bl. 1